

ANFRAGEFORMULAR

Inquiry form

PKD-BOHRER geradegenutet

PCD-drill straight fluted

Firma
company

Kunden Nr.
customer Nr.

Datum
date

PLZ, Ort, Straße, Nr.
ZIP, town, street, No.

Gewünschtes Lieferdatum
desired delivery date

Kontaktperson
contact person

E-Mail

Tel. Nr.

Menge/Stück
amount/pcs

Material raw material

Aluminium (Si-Gehalt < 10%)
aluminium (Si-content < 10%)

Aluminium (Si-Gehalt > 10%)
aluminium (Si-content > 10%)

Bronze
bronze

Kupfer
copper

Magnesium
magnesium

Messing
brass

Titaniumlegierung
titanium alloy

Material genaue Bezeichnung
raw material specific name

Andere
others

Bisheriges Werkzeug previously used tool

Hersteller/Bezeichnung
producer/name

Standmenge
life quantity

ist
actual

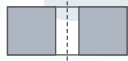
soll
target

Probleme
problems

Bearbeitung processing

Bohrung
drill type

Durchgangsbohrung
through bore



Kühlung
cooling

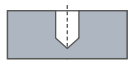
Außenkühlung
exterior cooling

MMS
MQL

1-Kanal
1-duct

Öl
oil

Sacklochbohrung
blind hole



Innenkühlung
internal cooling

trocken
dry

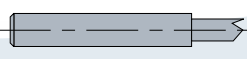
2-Kanal
2-duct

Luft
air

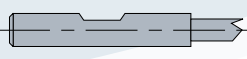
Schaftform shank type

DIN 6535
DIN 6535

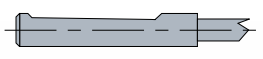
HA
HA



HB
HB



HE
HE



genaue Bezeichnung
specific name

Maschine machine

Hersteller/Typ/Bj
producer/type/MY

Anzahl Spindeln
number of spindles

Leistung kW
capacity kW

Drehzahl min
rpm min

Drehzahl max
rpm max

Vorschub min
feed rate min

Vorschub max
feed rate max

geforderte Qualität required quality

Oberflächengüte R_z
finish quality

R_a

Rundheit
roundness

Zylindrizität
cylindricity

Konzentrität
concentricity

Skizze draft

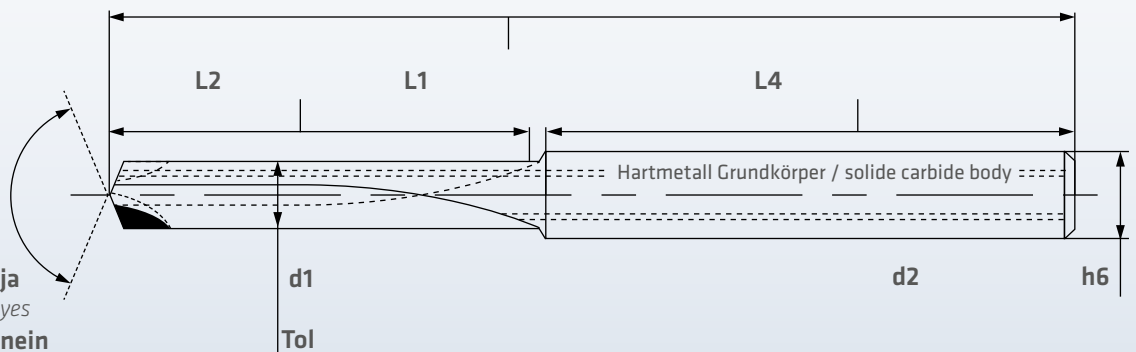
Schnittrichtung
cutting direction

rechts
right

links
left

mit Zentrum PKD –
with center PCD

ja
yes
nein
no



Details
details